

# Asennusohjeet

(Ohjeet löytyvät myös jokaisesta Halltex-pakkauksesta)

**Lue nämä ohjeet läpi ennen työhön ryhtymistä, näin voit olla varma hyvästä lopputuloksesta. Tarkista levyjen virheetömyys ennen asennusta.**

**Katton tai seinään asennettuja virheellisiä levyjä emme korvaa.**

## Tarvittavat työvälineet

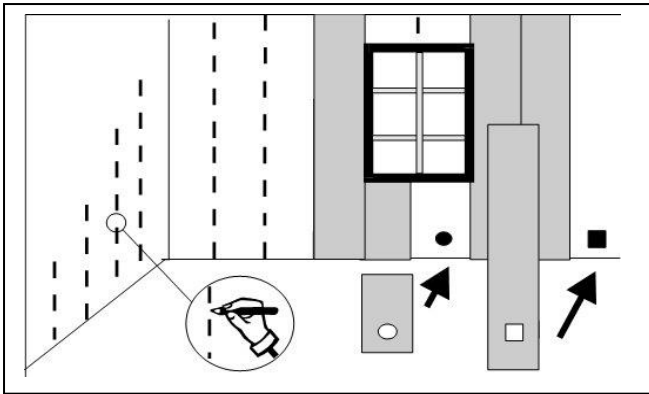
- mattoveitsi
- kynä ja mitta
- suora rima tai metalliviivain
- suorakulma
- tahnamainen rakennusliima; keskimääräinen liimankulutus riippuu asennuspohjasta ja liimasta, yleensä noin 80-300 ml neliötä kohti.
- rakennusnitoja (ponttisaumaiset levyt)

## SEINÄLEVYT

### Asennuksen suunnittelu

Nosta Halltex-levyt asennettavaan tilaan vähintään vuorokausi ennen kiinnitystä ja avaa paketit. Suunnittele etukäteen levyjen sijoittaminen seinään sekä työstöt ikkunoiden ja ovien kohdalle. Merkitse levyjen paikat kynällä seinään. Tarkista, että kulmat ja nurkat ovat suorita. Näin saat viimeisetkin levyt asettumaan kohdalleen.

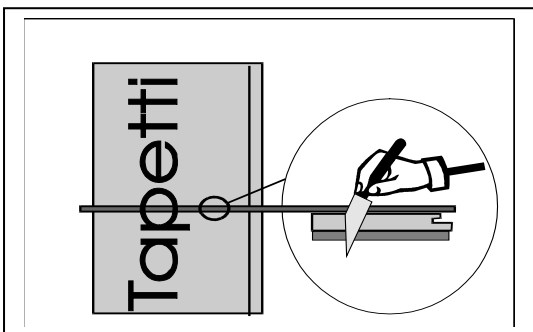
Tarkista ettei työkaluissa tai käsissä ole rasva- tai likatahroja, jotka voivat tarttua levyn pintaan.



Halltex-levyt voit asentaa mille tahansa seinäpinnolle, esim. betoni, puu, kipsi- tai lastulevyypinnoille. Varmista, että seinä on suhteellisen suora ja sen pinta on **puhdas**. Irtonainen tapetti on hyvä poistaa. Jos asennat kivi- tai betonialustalle on alustan oltava kuiva ja pölytön, eikä pinnalla saa olla irtoilevaa ainesta. Pienet kolot eivät työtä häiritse, jos pinta on muuten suora. Pahimmat epätasaisuudet voit tarvittaessa tasoiittaa. Mikäli pinnoitettava alusta on niin epätasainen, ettei voi olla varma hyvästä lopputuloksesta, on alusta oikaistava rimoituksella.

### Leikkaus

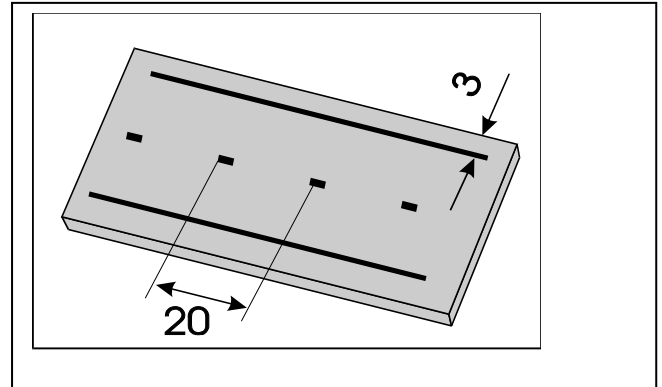
Leikkaa Halltex-levyt terävällä mattoveitsellä aina **pinnoitteen** puolelta. Leikkaa ensin varoen pinnoite, sen jälkeen voimakkaasti koko levy.



On tärkeää että pidät veitsen terää suorassa leikatessasi. Jotta saat suoran leikkausjäljen, käytä apuna suoraa rimaa tai metalliviivainta ja suorakulmaa. Pistorasioille ja muille levyn läpiviennille leikkaat tarvittavat kolot mattoveitsellä.

### Liimaus

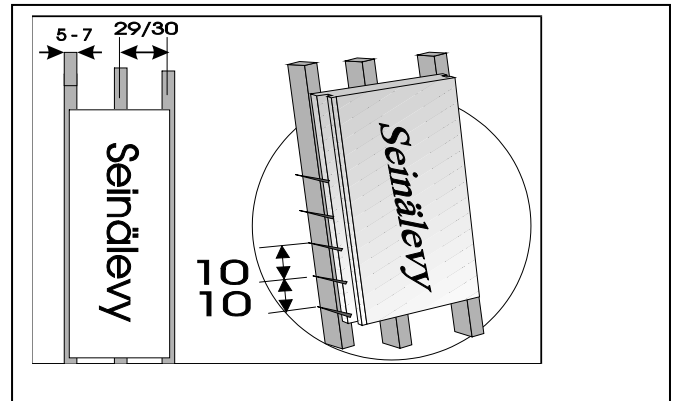
Levitä Halltex-levyjen pitkille sivuille 3 cm:n etäisyydeltä reunoista yhtenäinen liimaraita. Tee lisäksi levyn keskelle liimatäplitys noin 20 cm:n välein.



Liimauksessa noudata aina liimanvalmistajan ohjeita kiinnitystavasta, joka voi vaihdella eri liimatyypeissä.

### Rimoitus (koolaus)

Jos kiinnität Halltex-levyt alusrimoitukseen, rimaa pitää olla **ponttisaumaisia levyjä** asennettaessa vähintään 5 - 7 cm leveä ja rimojen etäisyyden keskeltä keskelle enintään 29 cm. **Puskusaumaisia levyjä** asennettaessa rimojen leveys tulee olla vähintään 7 cm ja rimojen etäisyys enintään 30 cm.



Ponttatut seinälevyt voit kiinnittää myös joko nitojalla tai nalauspuikkoa käyttäen nauloilla. Tällöin käytettävien niittien pituus tulee olla vähintään 12 mm. Nitomisväli on 10cm. Levyn keskiosan kiinnitys on nitojaa käytettäessä syytä varmistaa liimalla.

### Viimeistely

Pistorasioihin on saatavissa korotusrenkaita, jotka nostavat rasian levyn kanssa samaan tasoon.

Kulmien ja reunojen viimeistelyssä voit käyttää erilaisia listoja ja profiileja (puu, muovi).

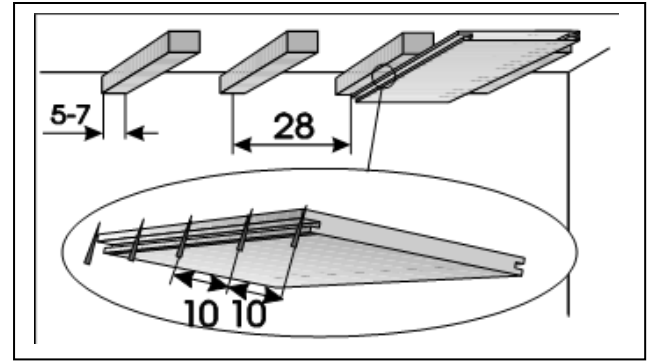
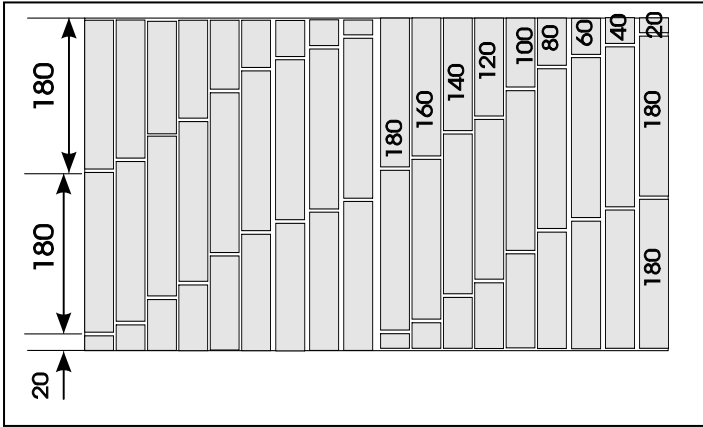
## KATTOLEVYT

### Asennuksen suunnittelu

Nosta Halltex-levyt asennettavaan tilaan vähintään vuorokausi ennen kiinnitystä. Kattolevyjen asennus on pyrittävä tekemään siten, että pitkät saumat ovat valonsuuntaisesti jos mahdollista. Alustaksi sopii vanha kattopinta (esim. kipsi- tai lastulevy tai muu rakennuslevy) kunhan se on suora ja tasainen.

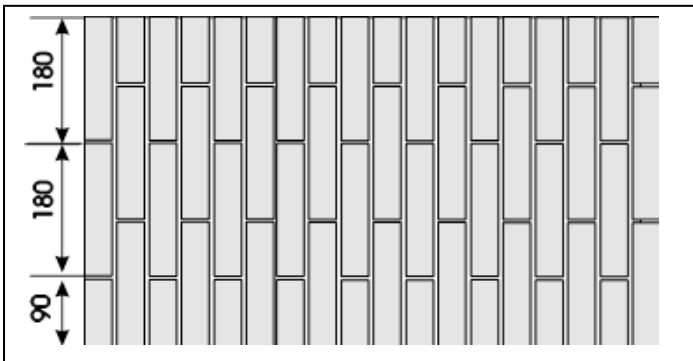
Aloita suunnittelu mittaamalla huoneen leveys seinästä seinään. Jos leveys ei ole jaollinen 28 cm:llä, joudutaan ainakin yksi levy halkaisemaan. Halkaistut levyt kannattaa sijoittaa reunoille (esim. ensimmäinen ja viimeinen levyriivi kavennetaan oikean levyisiksi). Suunnittele millaisen kuvion haluat muodostaa levyjen poikittaissaumoista. Katso esimerkkikuvat sisäkatoista.

kuva 1



Halltex-levyt voidaan kiinnittää sekä rimoituksen suuntaisesti että ristikkäin rimojen kanssa. Jos alusrimoitus on levyjen kanssa ristikkäinen, tulee kiinnityspaikka rimassa varmistaa vähintään kahdella niitillä ja liimalla. Varmista myös, että niitit eivät uppoa pontin läpi.

kuva 2



### HOITO- JA PUHDISTUSOHJEITA

Kattolevyt ja paperipintaiset seinälevyt voit pyyhkiä kevyesti kostealla liinalla. Tekstiilipintaisten seinälevyjen puhdistukseen suosittelemme kevyttä imurointia.

### Jälkikäsitteily

Jos haluat maalata kattolevyt myöhemmin, käytä vesiliukoista maalia ja suorita maalaaminen telalla.

Tekstiili- ja kuitutapettipintaiset seinälevyt voi maalata vesiliukoisella maalilla telaa käyttäen.

Kuitutapettipintaiset seinälevyt voi myös tapetoida uudelleen.

### Rimoitus

Mikäli kiinnität Halltex-kattolevyt alusrimoitukseen, aseta rimat niin että niiden etäisyys keskeltä mitattuna on 28 cm. Rimojen leveys tulee olla vähintään 5 - 7 cm.

### Kiinnitys

Halltex-kattolevyt voit kiinnittää kätevimmin rakennusnitojalla. Jos asennat kattolevyt suoraan vanhan kattopinnan päälle, varmista siitä että hakaset kiinnittyvät alustan "runkoon" varmasti. Nitomisväli tulee olla **enintään 10 cm**. Niittien pituus tulee olla vähintään 12 mm. Käyttäessäsi paineilmanaulainta säädä paine siten, että hakanen ei painu pontin läpi.

### Esineiden kiinnitys

Kiinnittäessäsi esineitä Halltex-pintaan varmista siitä, että kiinnike ulottuu Halltexin läpi perusseiniin tai koolaukseen.


Neuvoja tai lisäohjeita tarvitessasi ota yhteyttä valmistajaan.

### Kattolämmitteiset talot

Koska huokoinen puukuitulevy on tehokas lämmön eriste, ei Halltex-kattolevyjä voi asentaa kattolämmitteiseen tilaan.

### Huomautukset

Tuotteeseen kohdistuvat mahdolliset huomautukset on tehtävä valmistajalle 8 vuorokauden kuluessa tavarantoimituksesta.

	<p><b>Pinoitettu ympäripontattu, palosuojattu sisustuslevy</b>            Tuote: Halltex Kattolevyt Hovi, Kartano, Ritilä 12x280x1800 mm            Paloluokka: D-s2,d0            Formaldehydiluokka: E1            Tekninen luokka: SB</p>
	<p><b>Tekstiilipintainen puskusaumainen sisustuslevy</b>            Tuote: Villa 01-03, Pellava, Jäkälä, Naava 12x600x2550/3000 mm            Paloluokka: E            Formaldehydiluokka: E1            Tekninen luokka: SB</p>
	<p><b>Tapettipinnoitettu, pontattu sisustuslevy</b>            Tuote: Taika 02-04, Tuohi 01-02, Kelo 01-03, Taru 03,05,09,10, Kota 01-02            12x580x2550/3000 mm            Paloluokka: E            Formaldehydiluokka: E1            Tekninen luokka: SB</p>
<p>Halltex Oy, Verstastie 1, 41500 HANKASALMI            17</p>	
<p>EN 13986; EN; 622-1:2003; EN 622-4:1998; EN 13501-1:2007+A1:2010</p>	

# HALLTEX®

Halltex Oy, Verstastie 1, 41500 Hankasalmi  
 Puh. 0207 920 380,

[halltex@halltex.fi](mailto:halltex@halltex.fi),