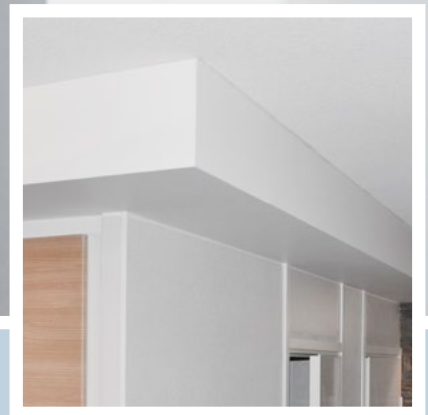
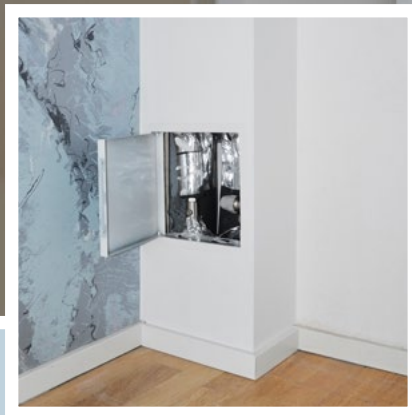
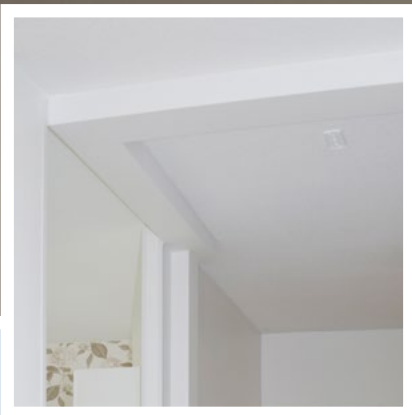


HALLTEX[®]

Putkikotelot



Viimeistely ja ympäristöön sulautuva lopputulos
valmiin kotelon avulla!

Uutuustuote putkien koteloointiin

Käyttökohteet:

- Käyttövesiputket
- Lämmityskierron putket
- Keskuspölynimurien putket
- Lämpöpumpujen putket

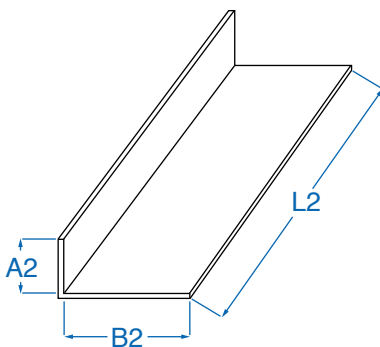
Valmiin kotelon edut:

- Kotelo itsessään on jäykkä rakenne, joten se voidaan mitoittaa ulkomitoiltaan pienemmäksi, kuin paikan päällä rankojen varaan tehtäessä
- Ei vaadi pakkelointia eikä hiomista; työ voidaan tehdä kerralla valmiiksi
- Halltex putkikotelo ei ole muovisen tai metallisen näköinen, vaan se sulautuu hillitysti muihin pintoihin

Kotelon runko on 12 mm MDF-levyä. Pinta on valkoista, M1-luokiteltua, struktuuripintaista kalvoa, joka on tarvittaessa maalattavissa ilman pohjatöitä.

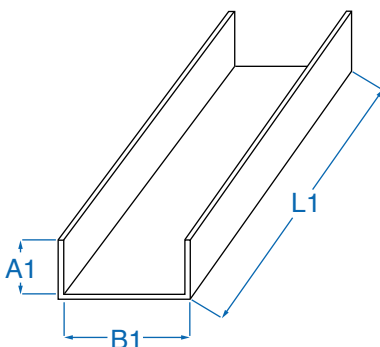
Putkikotelo voidaan valmistaa myös päästä suljettuna. Valmistamme kotelaita myös erikoismittaisena.

Vakiokoot suoraan varastostamme:



L-kotelot

Kotelon sisämitat (mm)		
A2	B2	L2
100	400	2750
100	300	2750
80	150	2750
60	100	2750



U-kotelot

Kotelon sisämitat (mm)			
A1	B1	A1	L1
100	400	100	2750
100	300	100	2750
80	150	80	2750
60	100	60	2750

Toimitusehto: sopimuksen mukaan.